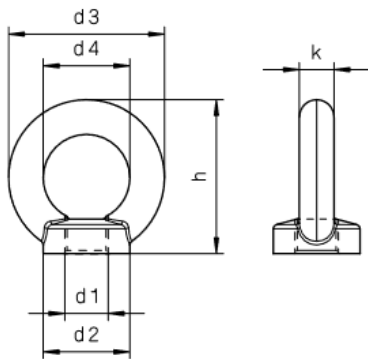


## Allgemeine Sicherheits- und Warnhinweise

Informazioni generali sulla sicurezza e avvertenze / Información general de seguridad y advertencias / Informations générales de sécurité et d'avertissement / Algemene veiligheids- en waarschuwinginformatie / General safety and warning information



### DE

Sicherheitsdatenblatt gemäß Verordnung (EU) 2023/988 (GPSR): Produkt: Ringmutter DIN 582, Werkstoff C15, galvanisch verzinkt oder roh. Herkunft: China. Verwendung: Verbindungselement zur Befestigung und Lastaufnahme. Sicherheitshinweise: 1. Nur gemäß DIN 582 verwenden, Tragfähigkeitsangaben beachten. 2. Nicht für Personentransport oder sicherheitskritische Hebevorgänge einsetzen. 3. Vor jeder Nutzung auf Beschädigungen, Risse oder Korrosion prüfen. 4. Montage ausschließlich mit geeignetem Werkzeug, sachgemäß anbringen. 5. Lagerung trocken und korrosionsschutz. Achtung: Kleinteile von Kindern fernhalten. Haftungsausschluss: Keine Haftung bei unsachgemäßer Verwendung, Installation oder Nichtbeachtung der Hinweise. Hersteller/Importeur: BIAT GmbH & Co. KG, Röntgenstraße 40, 57439 Attendorn, Deutschland, E-Mail: [biat@biat.de](mailto:biat@biat.de). Verantwortliche Person: Christoph Palme e.K., Inh. Christoph Hickisch, Zeissstraße 14, 53359 Rheinbach, Deutschland, E-Mail: [mail@palme-leuchten.de](mailto:mail@palme-leuchten.de).

### EN

Safety Data Sheet according to Regulation (EU) 2023/988 (GPSR): Product: Ring nut DIN 582, material C15, electro-galvanized or raw. Origin: China. Use: Fastening and load-bearing component. Safety instructions: 1. Use only according to DIN 582, observe load capacity. 2. Not suitable for lifting persons or safety-critical lifting operations. 3. Check for damage, cracks or corrosion before each use. 4. Install only with proper tools and secure fitting. 5. Store in a dry, corrosion-protected environment. Warning: Keep small parts away from children. Disclaimer: No liability for improper use, installation or disregard of instructions. Manufacturer/Importer: BIAT GmbH & Co. KG, Röntgenstraße 40, 57439 Attendorn, Germany, E-Mail: [biat@biat.de](mailto:biat@biat.de). Responsible person: Christoph Palme e.K., Owner Christoph Hickisch, Zeissstraße 14, 53359 Rheinbach, Germany, E-Mail: [mail@palme-leuchten.de](mailto:mail@palme-leuchten.de).

### FR

Fiche de sécurité conformément au Règlement (UE) 2023/988 (GPSR) : Produit : Écrou à anneau DIN 582, matériau C15, galvanisé électrolytique ou brut. Origine : Chine. Utilisation : Élément de fixation et de levage. Consignes de sécurité : 1. Utiliser uniquement selon DIN 582, respecter les charges admissibles. 2. Ne pas utiliser pour le levage de personnes ou opérations critiques. 3. Vérifier avant chaque utilisation l'absence de fissures, dommages ou corrosion. 4. Montage uniquement avec outils adaptés et fixation correcte. 5. Stockage au sec et à l'abri de la corrosion. Attention : tenir hors de portée des enfants. Clause de non-responsabilité : aucune responsabilité en cas d'utilisation incorrecte ou non-respect des consignes. Fabricant/Importateur : BIAT GmbH & Co. KG, Röntgenstraße 40, 57439 Attendorn, Allemagne, E-Mail : [biat@biat.de](mailto:biat@biat.de). Personne responsable : Christoph Palme e.K., Propriétaire Christoph Hickisch, Zeissstraße 14, 53359 Rheinbach, Allemagne, E-Mail : [mail@palme-leuchten.de](mailto:mail@palme-leuchten.de).

### NL

Veiligheidsinformatieblad volgens Verordening (EU) 2023/988 (GPSR): Product: Ringmoer DIN 582, materiaal C15, elektrolytisch verzinkt of ruw. Herkomst: China. Gebruik: Bevestigings- en lastopname-element. Veiligheidsinstructies: 1. Alleen gebruiken volgens DIN 582, draagvermogen respecteren. 2. Niet gebruiken voor personenheffen of kritische hijstoepassingen. 3. Voor elk gebruik controleren op schade, scheuren of corrosie. 4. Montage uitsluitend met geschikt gereedschap en correcte bevestiging. 5. Opslag droog en corrosievrij. Waarschuwing: Kleine onderdelen buiten bereik van kinderen houden. Aansprakelijkheidsuitsluiting: Geen aansprakelijkheid bij onjuist gebruik, installatie of het niet naleven van aanwijzingen. Fabrikant/Importeur: BIAT GmbH & Co. KG, Röntgenstraße 40, 57439 Attendorn, Duitsland, E-Mail: [biat@biat.de](mailto:biat@biat.de). Verantwoordelijke persoon: Christoph Palme e.K., Inh. Christoph Hickisch, Zeissstraße 14, 53359 Rheinbach, Duitsland, E-Mail: [mail@palme-leuchten.de](mailto:mail@palme-leuchten.de).

### ES

Hoja de seguridad conforme al Reglamento (UE) 2023/988 (GPSR): Producto: Tuerca anillo DIN 582, material C15, galvanizado electrolítico o en bruto. Origen: China. Uso: Elemento de fijación y carga. Instrucciones de seguridad: 1. Usar solo conforme a DIN 582, respetar capacidad de carga. 2. No utilizar para elevación de personas ni operaciones críticas. 3. Verificar daños, grietas o corrosión antes de cada uso. 4. Montaje únicamente con herramientas adecuadas y fijación segura. 5. Almacenar en lugar seco y protegido contra corrosión. Advertencia: Mantener piezas pequeñas fuera del alcance de los niños. Exención de responsabilidad: Sin responsabilidad por uso indebido, instalación incorrecta o incumplimiento de instrucciones. Fabricante/Importador: BIAT GmbH & Co. KG, Röntgenstraße 40, 57439 Attendorn, Alemania, E-Mail: [biat@biat.de](mailto:biat@biat.de). Persona responsable: Christoph Palme e.K., Propietario Christoph Hickisch, Zeissstraße 14, 53359 Rheinbach, Alemania, E-Mail: [mail@palme-leuchten.de](mailto:mail@palme-leuchten.de).

### IT

Scheda di sicurezza secondo Regolamento (UE) 2023/988 (GPSR): Prodotto: Dado ad anello DIN 582, materiale C15, zincato galvanicamente o grezzo. Origine: Cina. Uso: Elemento di fissaggio e sollevamento. Istruzioni di sicurezza: 1. Usare solo secondo DIN 582, rispettare i carichi indicati. 2. Non adatto al sollevamento di persone o operazioni critiche. 3. Controllare danni, crepe o corrosione prima di ogni utilizzo. 4. Montaggio esclusivamente con attrezzi idonei e fissaggio corretto. 5. Conservare in luogo asciutto e protetto dalla corrosione. Avvertenza: Tenere le piccole parti fuori dalla portata dei bambini. Esclusione di responsabilità: Nessuna responsabilità per uso improprio, installazione errata o inosservanza delle istruzioni. Produttore/Importatore: BIAT GmbH & Co. KG, Röntgenstraße 40, 57439 Attendorn, Germania, E-Mail: [biat@biat.de](mailto:biat@biat.de). Persona responsabile: Christoph Palme e.K., Titolare Christoph Hickisch, Zeissstraße 14, 53359 Rheinbach, Germania, E-Mail: [mail@palme-leuchten.de](mailto:mail@palme-leuchten.de).

**Allgemeine Sicherheits- und Warnhinweise**

Informazioni generali sulla sicurezza e avvertenze / Información general de seguridad y advertencias / Informations générales de sécurité et d'avertissement / Algemene veiligheids- en waarschuwinginformatie / General safety and warning information

Artikel-Nr. Article-No.	Gewinde ( d1 ) Thread ( d1 )	d2	d3	d4	h	k	Tragfähigkeit einsträngig in kg bearing strength upright in kg	Tragfähigkeit zweisträngig in kg 45 ° bearing strength diagonal in kg 45 °	Gewicht kg/ 100 Stck. Weight kg/100 pieces
0273	M 6	20	36	20	36	8	70	50	5
0274	M 8	20	36	20	36	8	140	95	5
0275	M 10	25	45	25	45	10	230	170	9
0276	M 12	30	54	30	53	12	340	240	16
0278	M 16	35	63	35	62	14	700	500	24
0280	M 20	40	72	40	71	16	1200	830	36
0282	M 24	50	90	50	90	20	1800	1270	72
0284	M 30	65	108	60	109	24	3600	2600	132
0286	M 36	75	126	70	128	28	5100	3700	208
0288	M 42	85	144	80	147	32	7000	5000	311
0290	M 48	100	166	90	168	38	8600	6100	502

Maße in mm

Dimensions in mm

Zwischenabmessungen und Sondergewinde auf Anfrage!

Intermediate sizes and special thread are available on request!